

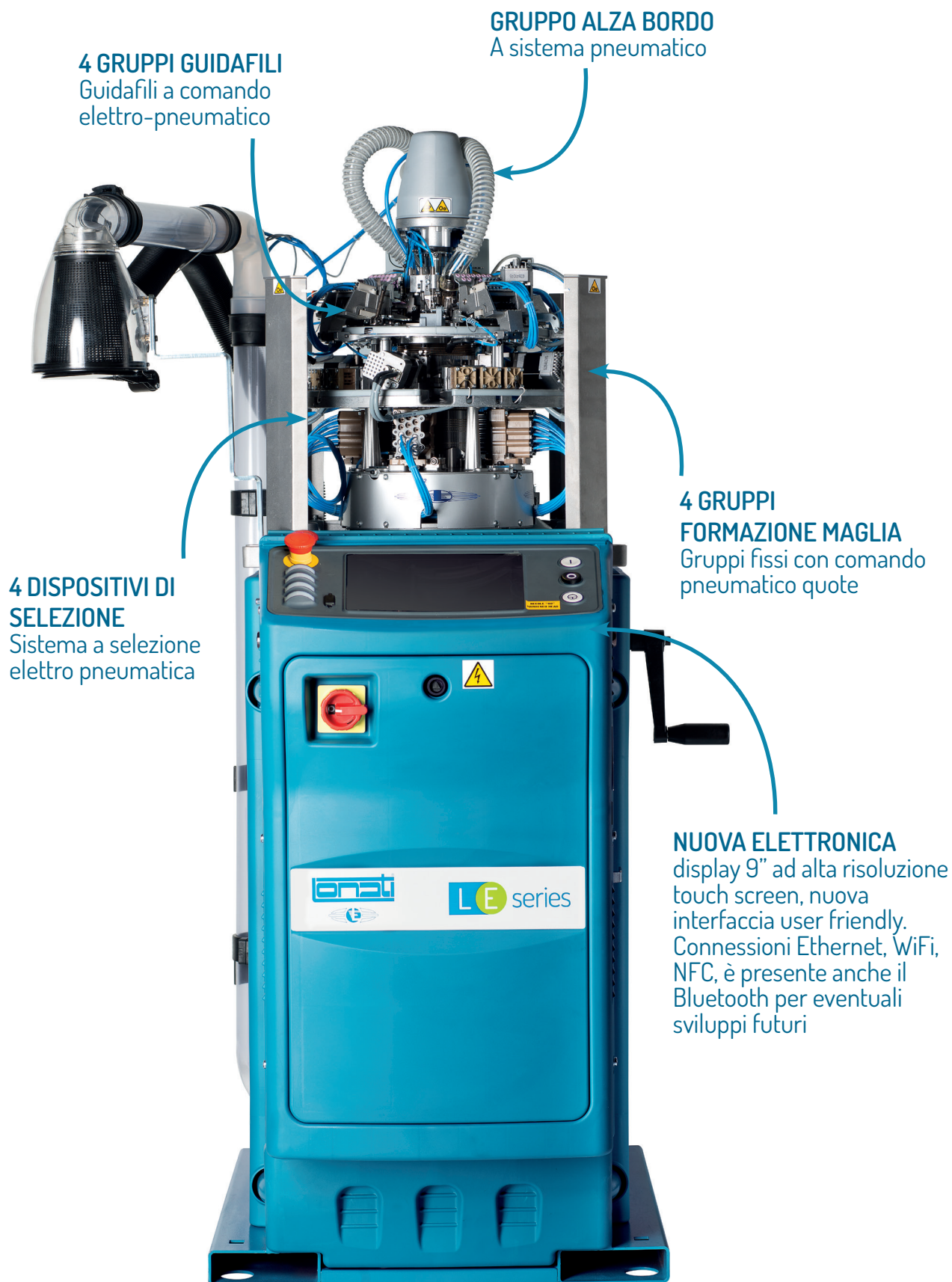
L **E** series

MONO CILINDRO DONNA
LBE45P7 - LBE5P7



MONO CILINDRO DONNA

LBE45P7 - LBE5P7



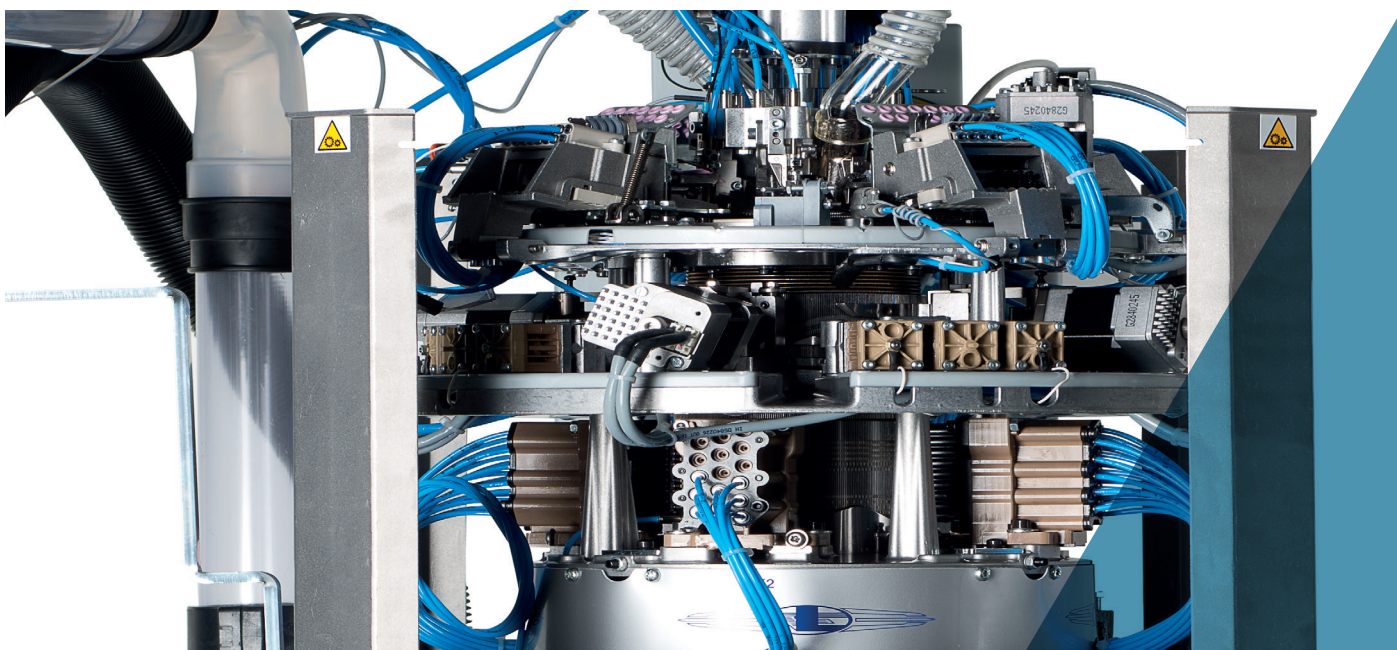
4 GRUPPI GUIDAFILI
Guidafili a comando elettro-pneumatico

GRUPPO ALZA BORDO
A sistema pneumatico

4 DISPOSITIVI DI SELEZIONE
Sistema a selezione elettro pneumatica

4 GRUPPI FORMAZIONE MAGLIA
Gruppi fissi con comando pneumatico quote

NUOVA ELETTRONICA
display 9" ad alta risoluzione touch screen, nuova interfaccia user friendly. Connessioni Ethernet, WiFi, NFC, è presente anche il Bluetooth per eventuali sviluppi futuri



Le immagini contenute nel presente depliant hanno natura indicativa e non vincolante.

MONO CILINDRO DONNA

LBE45P7 - LBE5P7

Macchina mono cilindro elettropneumatica a 4 cadute per la produzione di calze e calzamaglia in maglia liscia, reti 1x1 e 3x1 fisse su 4 cadute e T-Band, vanisè lycra ricoperto, vanisè 4 cadute, segni taglia, selezioni pneumatiche su tutte le cadute. Bordo con uncino singolo o doppio. Dispositivo elettronico per il mantenimento della taglia ad ogni temperatura della macchina.

- Macchina mono cilindro a 4 alimentazioni
- Gruppo bocchetta a 6 pinze
- Quantità totale dei guidafile da 19 a 24
- Coperchio platine a 1 motore
- Movimento delle 4 camme formazione maglia pneumatico
- Quattro gruppi di selezione pneumatica alle alimentazioni 1 - 2 - 3 - 4 per le reti

DIMENSIONI MACCHINA



Base: 60 cm + porta rocche 130 cm
Profondità: 60 cm + porta rocche 130 cm
Altezza cm 136 + porta rocche cm 250

PESO MACCHINA



Macchina: ca. 225 Kg
Porta rocche: ca. 28 Kg

CERTIFICAZIONE



Green
Label

MONO CILINDRO DONNA

LBE45P7 - LBE5P7

CARATTERISTICHE TECNICHE

MODELLO	CILINDRI Ø	FINEZZA	SPESSORE AGO
LBE45P7 (paletta ago mm. 7)	4" 1/2	32	0.34 mm
LBE5P7 (paletta ago mm. 7)	5"	32	0.34 mm

I dati che precedono sono indicativi e non vincolanti.

EQUIPAGGIAMENTO DI BASE

- Impalcatura a 26 o 40 rocche;
- Campana espulsione calza;
- Filtro per raccolta ritagli del filo;
- Valvola parzialzatrice comandata con motore passo passo;
- Antitwist con tubo rotante o fisso;
- 2 sensori per controllo filo

SISTEMI OPZIONALI

- Dream o dream one per distendere la calza nell'espulsione
- Ventola di aspirazione da 1,1 Kw
- Licenza software Nautilus
- Dispositivo alimentatore filo GRYF, numero massimo 12
- Dispositivo alimentatore medicale o elastomero nudo PLUS Dinema, numero massimo 4
- Sensori per controllo filo: fino a un massimo totale di 24
- Coperchio platine a 2 motori
- Movimento quote delle 4 camme formazione maglia con motori

FILATI UTILIZZABILI

La macchina è atta all'utilizzo dei seguenti tipi di filato

- Nylon;
- Elastomeri (nudo, con singola o doppia ricopertura);
- Filanca;
- Stretch, (per articoli "trasparenti");

TIPOLOGIE DI MAGLIE OTTENIBILI

La macchina «standard» ha la possibilità di eseguire le seguenti tipologie di maglia

- Maglia liscia
- Reti fisse 1:1, 3:1, 5:1, 7:1, 1:3
- 1:1 su banda rinforzata
- Banda rinforzata
- Supp-hose su 2 o 4 alimentazioni
- Vanisè in maglia liscia su 2 o 4 alimentazioni

MONO CILINDRO DONNA

LBE45P7 - LBE5P7

PRESTAZIONI

	CILINDRI Ø 4"1/2	CILINDRI Ø 5"
FINEZZA	32	32
TIPOLOGIA LAVORAZIONE	in maglia liscia, senza selettori in lavorazione e con triangoli a 40°	in maglia liscia senza selettori in lavorazione e con triangoli a 40°
VELOCITÀ MASSIMA	600 RPM	600 RPM

I dati che precedono sono indicativi e non vincolanti.

AVVERTENZA:

Tutti i valori prescritti, possono richiedere adeguate modifiche di velocità in base alle inclinazioni usate dei triangoli maglia, alle diverse parti meccaniche usate e nei diversi filati usati nell'esecuzione del prodotto. N.B. I dati tecnici contenuti non sono impegnativi e sono variabili a discrezione della Lonati S.p.A

PRESTAZIONI AMMESSE

TABELLA PER L'ASSOCIAZIONE DELLA MASSIMA VELOCITÀ AMMESSA NELLE ZONE IN MAGLIA LISCIA RELATIVA ALL' INCLINAZIONE DELLE CAMME FORMAZIONE MAGLIA << LBE45P7 >>	
Angolo Inclinazione delle Camme Formazione Maglia	Max Velocità ammessa nelle zone in Maglia Liscia
40°	750
48°	700
55°	550

TABELLA PER L'ASSOCIAZIONE DELLA MASSIMA VELOCITÀ AMMESSA NELLE ZONE IN MAGLIA LISCIA RELATIVA ALL' INCLINAZIONE DELLE CAMME FORMAZIONE MAGLIA << m/c LBE5P7 >>	
Angolo Inclinazione delle Camme Formazione Maglia	Max Velocità ammessa nelle zone in Maglia Liscia
40°	650
48°	600
55°	500

CILINDRI DISPONIBILI LBE45P7	
GG88 - 0,26	624
GG75 - 0,34	496 - 544

CILINDRI DISPONIBILI LBE5P7	
GG88 - 0,26	544
GG75 - 0,34	448 - 480
GG70 - 0,41	368
GG54 - 0,50	288 - 336

I dati che precedono sono indicativi e non vincolanti.

AVVERTENZA:

Tutti i valori prescritti, per la massime velocità meccaniche ammesse, possono richiedere un'adeguata riduzione (da stabilire in base a specifiche prove funzionali sulla macchina) nei casi in cui sulla macchina stessa vengano utilizzati particolari tipi di filato e/o vengano eseguiti con particolari tipologie di maglia.

MONO CILINDRO DONNA

LBE45P7 - LBE5P7

RUMOROSITÀ

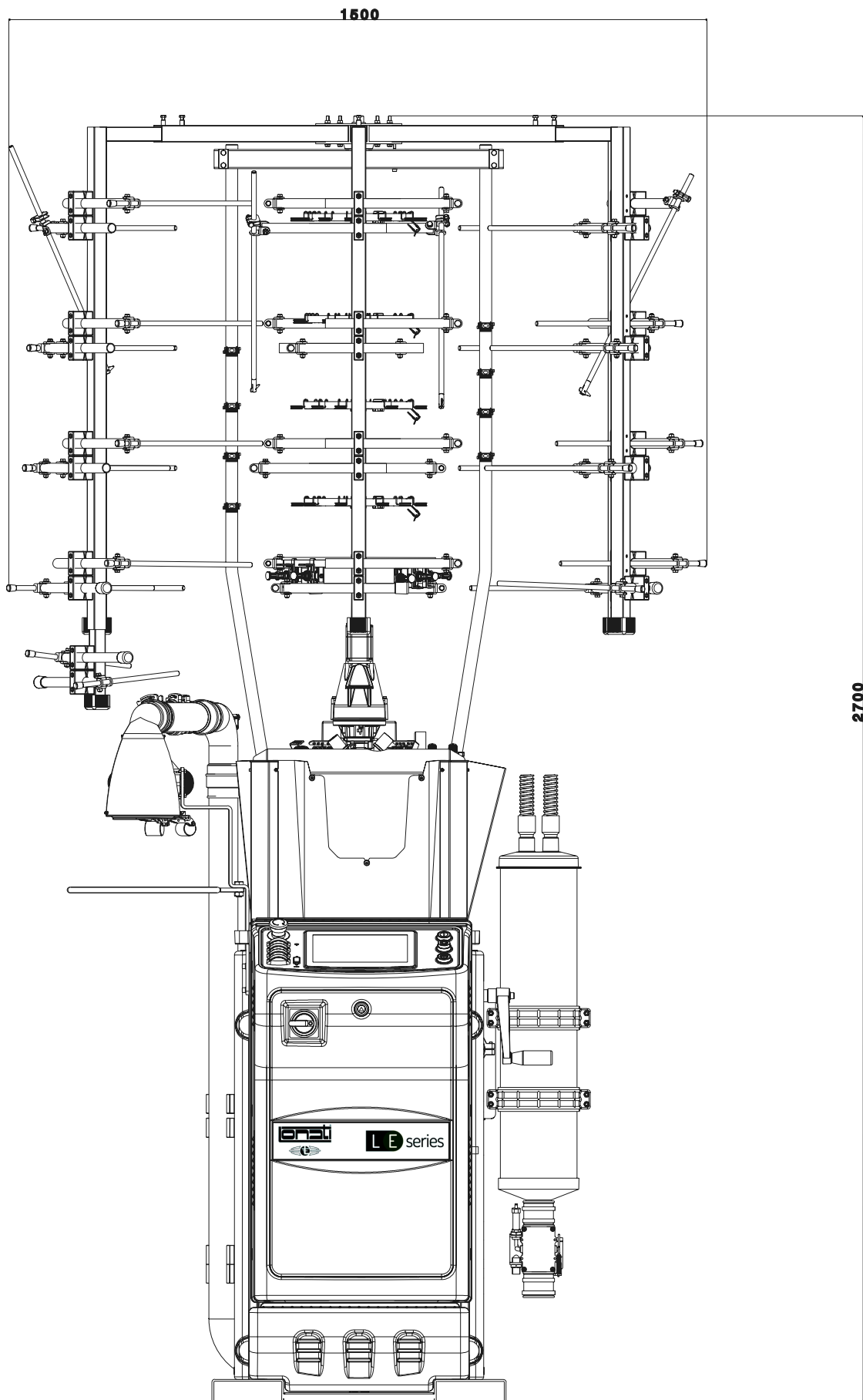
Livello medio di rumore emesso dalla macchina, comprensivo di aspirazione LeqA = 74dBA

LUBRIFICANTI

Consumo medio per 500/600 dozzine: 1000 grammi - Lonati consiglia: Fuchs Trax 14C - Kluber Tex Sintheso M32 - Esso Eil 0287

GRASSO

Lonati consiglia per guarnizioni, cuscinetti, ecc.: Damping grease Nyogel 774F

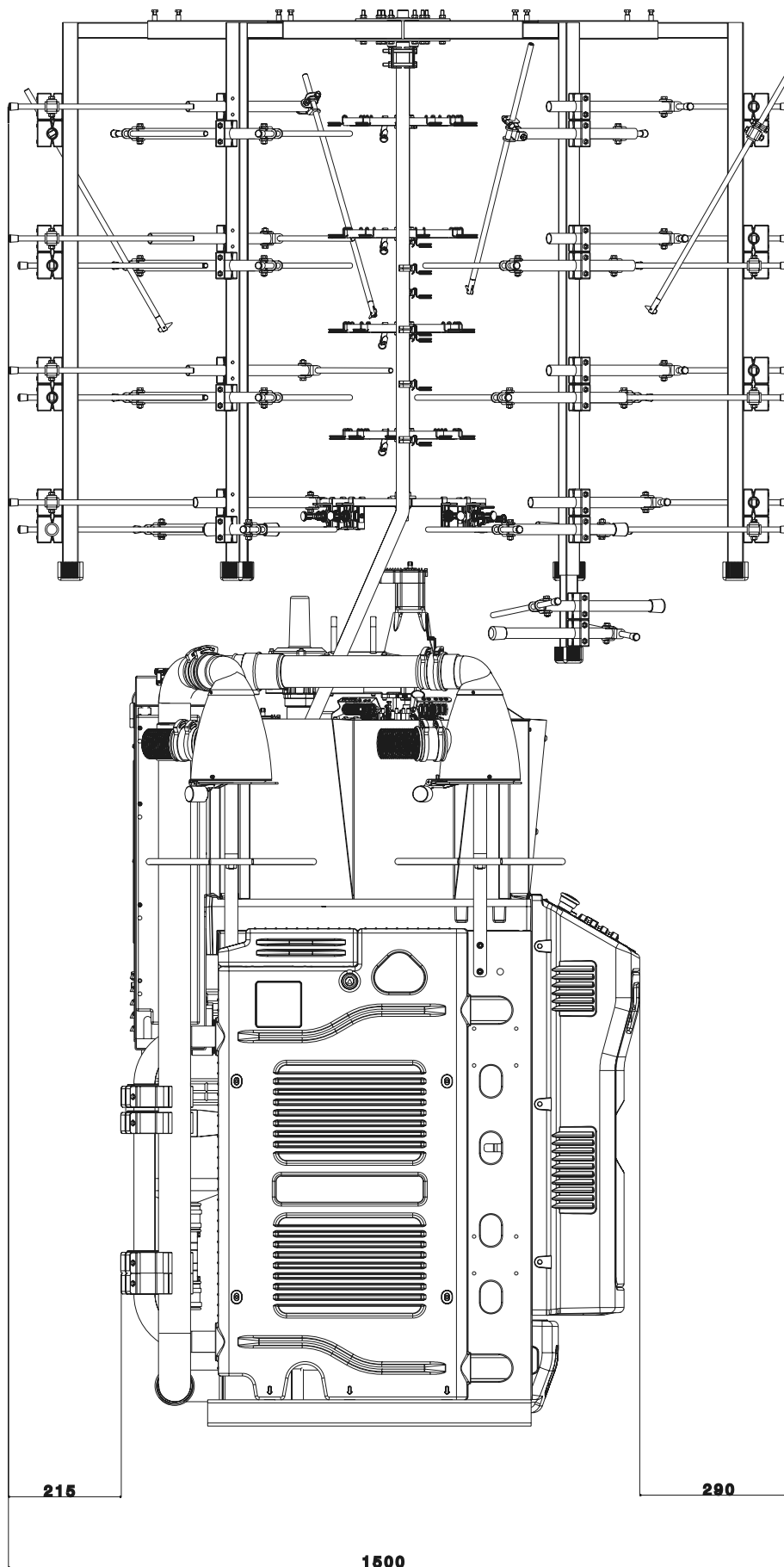


VISTA FRONTALE

Ingombri macchina con impalcatura a 40 rocche

AVVERTENZA:

Le immagini possono illustrare anche accessori ed equipaggiamenti a richiesta che non fanno parte della dotazione di serie



VISTA LATERALE

Ingombri macchina con impalcatura a 40 rocche

AVVERTENZA:

Le immagini possono illustrare anche accessori ed equipaggiamenti a richiesta che non fanno parte della dotazione di serie



lonati[®]
Macchine circolari per calzifici



LONATI SPA

Via Francesco Lonati, 3 | 25124 Brescia (Italy)

Tel. +39 03023901 | Fax +39 030 2310024

C.F.: 01469680175 | P.iva: 02096730961

info@lonati.com - www.lonati.com